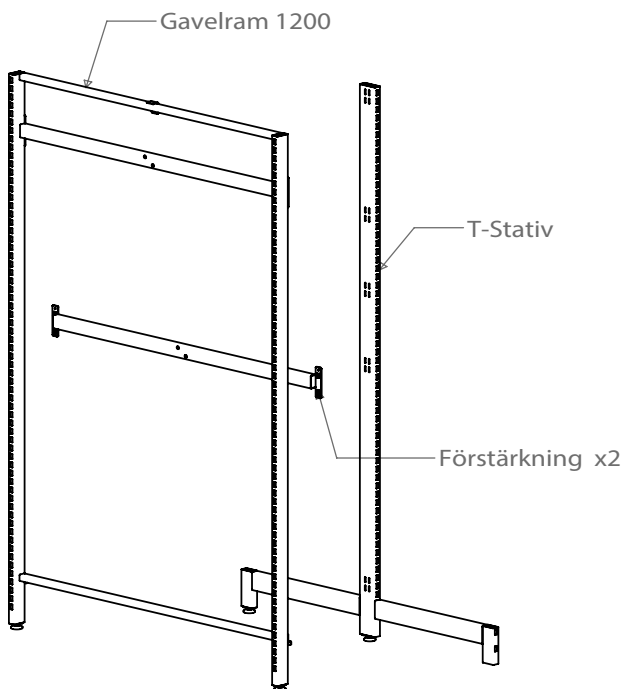


# Monteringsanvisning



1. Häkta av gavelramen från T-stativet

2. Applicera förstärkningarna enligt bilden till höger

3. Skruva fast förstärkningarna i T-stativet med de medskickade självborrande skruvarna enligt bilden till höger

