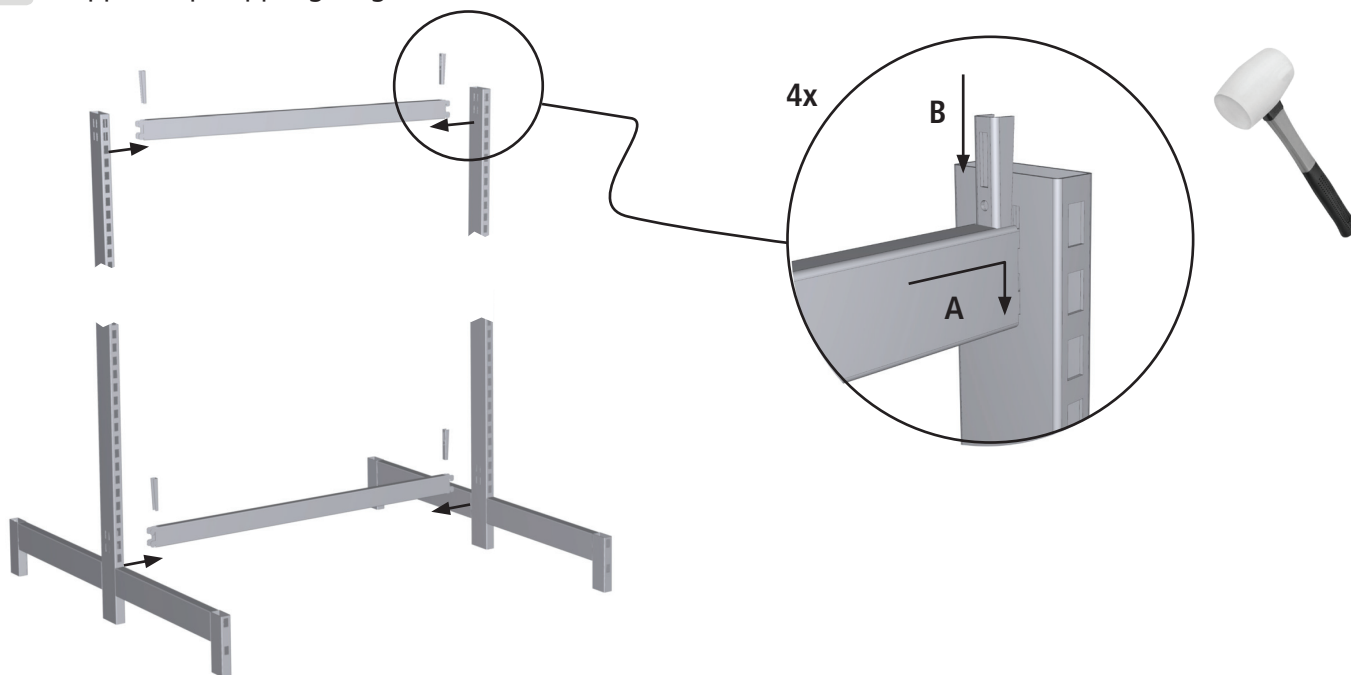
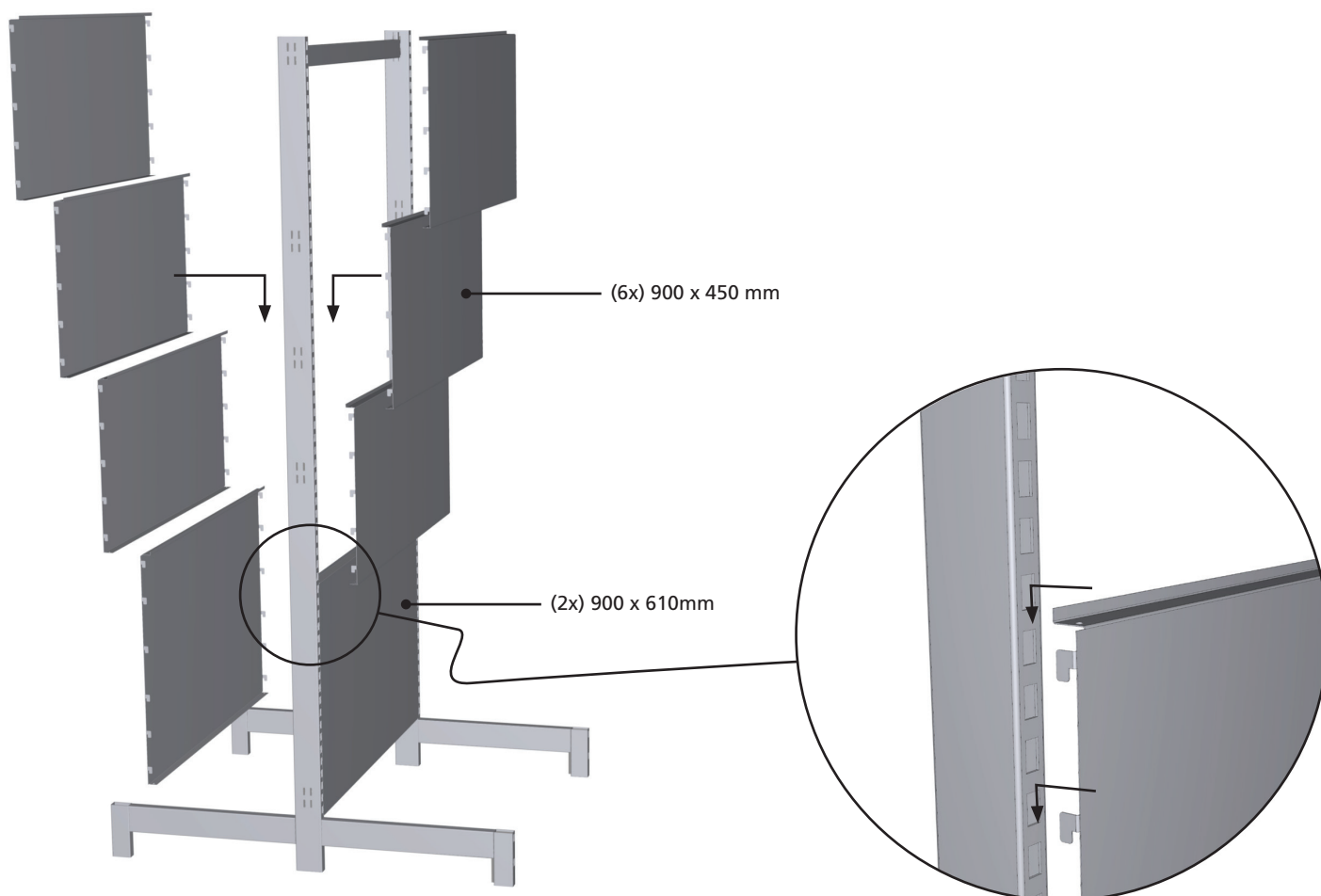


## Monteringsanvisning T-sektion 2120 mm (1390 - 2445 mm)

1. Koppla ihop kopplingsstagen (2x A) med T-stativen och fäst med kilarna (4x B)

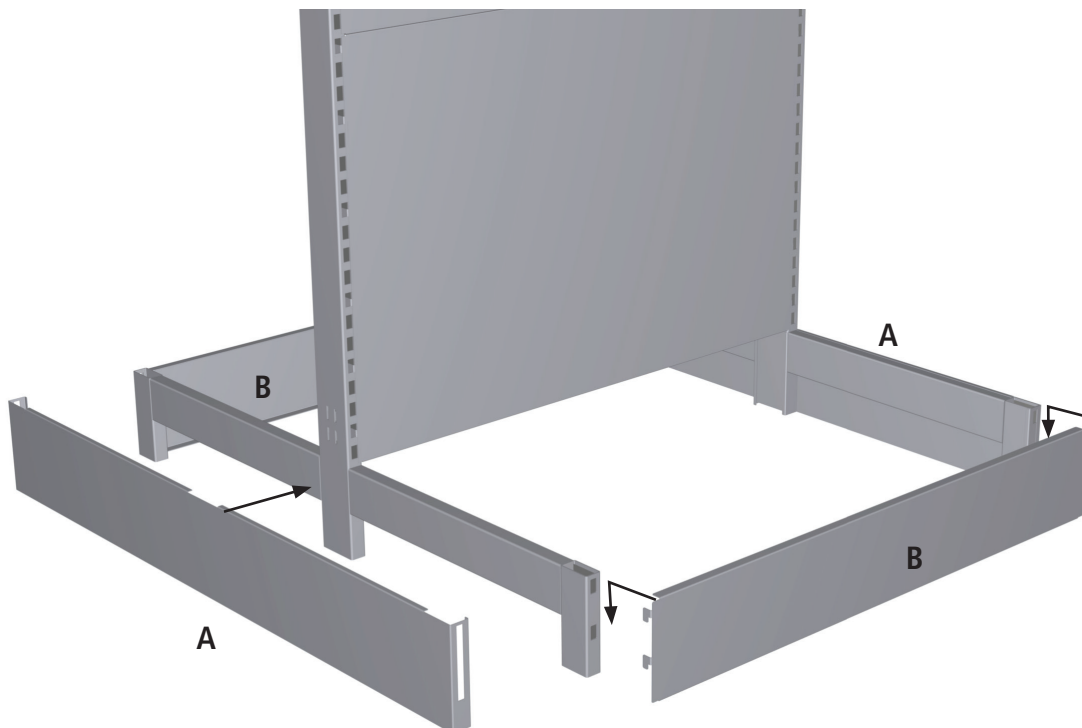


2. Montera rygglådan 900x610 längst ner och därefter 900x450 (3 st) ovanför - på båda sidor

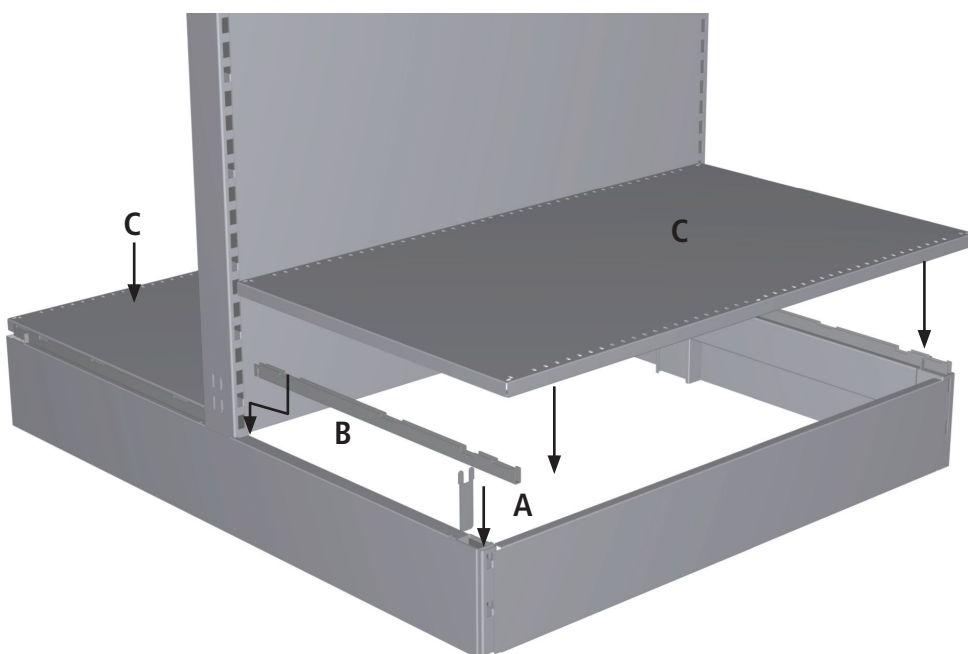


## Monteringsanvisning T-sektion 2120 mm (1390 - 2445 mm)

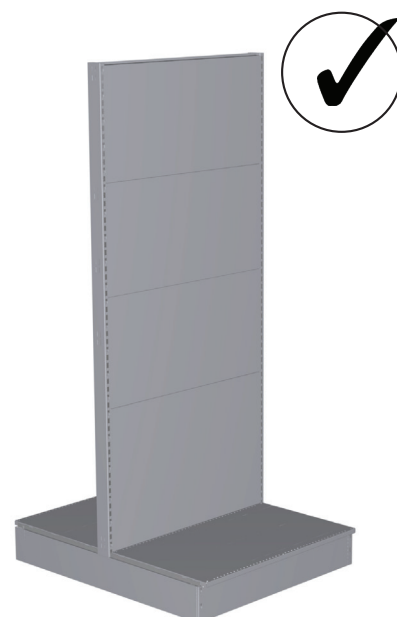
3. Montera dit gavelsocklar (2x A) och fäst sockelplåten i fronten (2x B) - på båda sidor



4. Sätt i U-plåten (4x A), bottenkonsolen (4x B) på stativets fot och lägg i bottenhyllorna (2x C)



Höjder på stativ: 1390 mm | 1675 mm | 1965 mm | 2120 mm | 2285 mm | 2445 mm  
Bredd på sektion: 450 mm | 600 mm | 900 mm  
Djup hyllplan/stativ: 250 mm | 330 mm | 410 mm | 490 mm | 530 mm | 570 mm | 770 mm (per sida)  
Höjd sockel/fot: 150 mm



# Monteringsanvisning T-sektion 2120 mm (1390 - 2445 mm)

Översikt över sektionshöjder och rygglåtar

