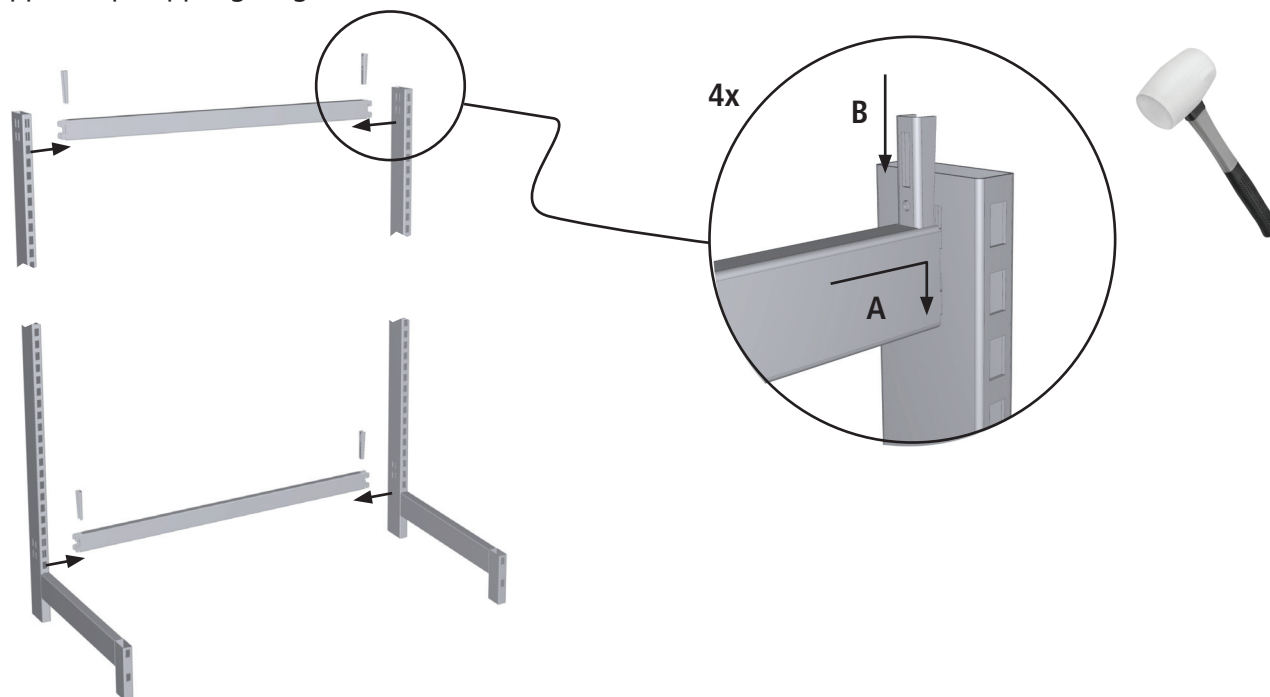
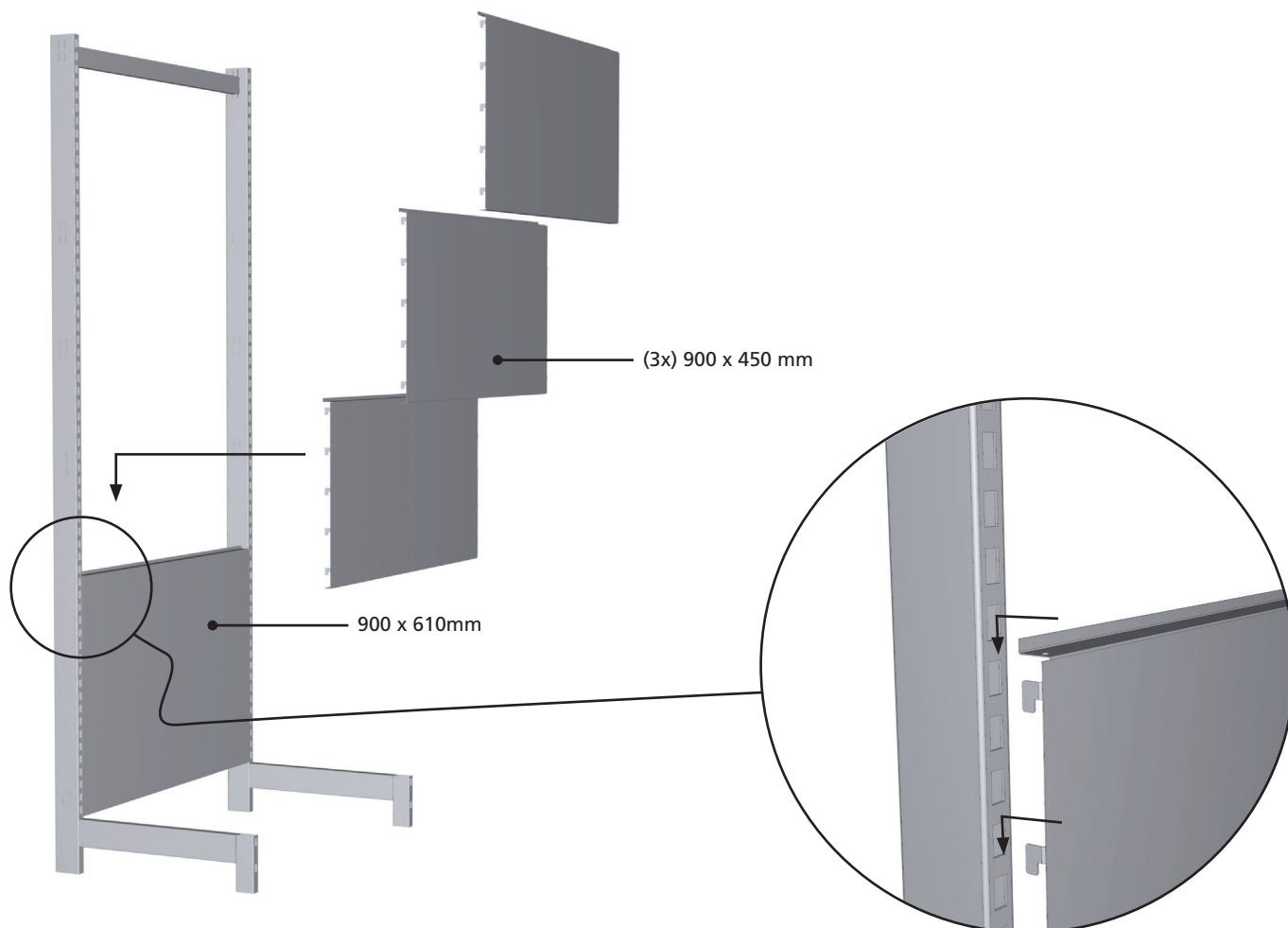


Monteringsanvisning L-sektion 2120 mm (1390 - 2445 mm)

1. Koppla ihop kopplingsstagen (2x A) med L-stativen och fäst med kilarna (4x B)

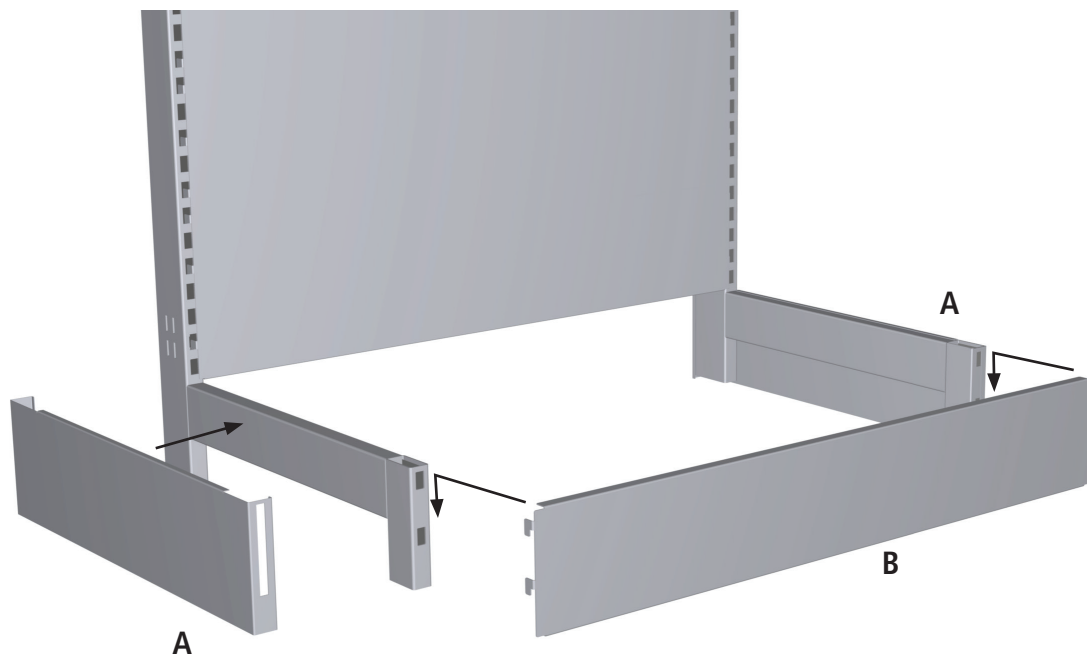


2. Montera rygglådan 900x610 längst ner och därefter 900x450 (3 st) ovanför

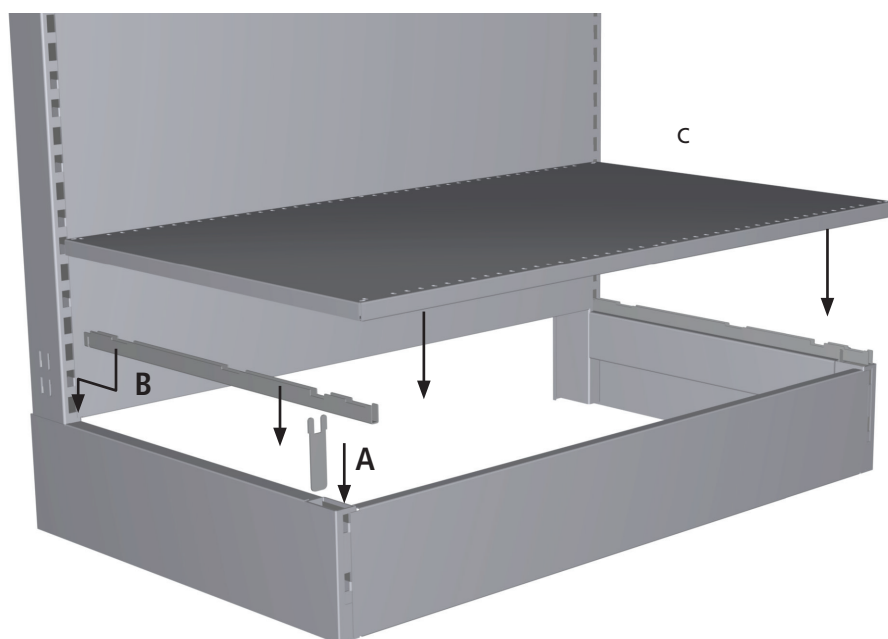


Monteringsanvisning L-sektion 2120 mm (1390 - 2445 mm)

3. Montera dit gavelsocklar (2x A) och fäst sockelplåten i fronten (B)



4. Sätt i U-plåten (2x A), bottenkonsolen (2x B) på stativets fot och lägg i bottenhyllan (C)



Höjder på stativ: 1390 mm | 1675 mm | 1965 mm | 2120 mm | 2285 mm | 2445 mm
Bredd på sektion: 450 mm | 600 mm | 900 mm
Djup hyllplan/stativ: 250 mm | 330 mm | 410 mm | 490 mm | 530 mm | 570 mm | 770 mm
Höjd sockel/fot: 150 mm



Monteringsanvisning L-sektion 2120 mm (1390 - 2445 mm)

Översikt över sektionshöjder och rygglåtar

